

Firma / Company :

Distribution

Gerätetyp / Type :

FW7530/05

Artikelnr. / Part-No. :

1894090

Zeichnungsnr. / Drawing-No. :

15.3650.500-00

Datum / Date :

22.12.2010

Sachbearbeiter Verkauf / Contact Sales :

Werk

Sachbearbeiter Mechanik / Contact Mech. Eng. :

Kuhn

Sachbearbeiter Elektronik / Contact Elec. Eng. :

KSTWO

Freigabe App. / Approved App.

PRFFR

Freigabe / Approved

KSTWEG

Wir bitten Sie, ein Exemplar mit Freigabevermerk an uns zurückzusenden. Sollten Sie dieser Spezifikation nicht unverzüglich widersprechen, gilt die Zustimmung und Fertigungsfreigabe auf Grundlage dieser Spezifikation als erteilt.

We may ask you to return one signed copy of this specification for our records as having your approval.

Unless you do not enter your objection to the latest specification issue without delay, your acceptance and release for production on the basis of this specification is deemed to be given.

Kundenfreigabe / Customer Release:

Datum / Date:

Unterschrift / Signature:

Index / Rev.	Datum / Date	Name	Einzelheit / Detail
Ⓐ	2011/06/07	Sasse	Bottom inscription changed to -04, see point 2.1.1. Safety-standa...
Ⓑ	2011/12/09	Kuhn	Bottom inscription changed to -05, see point 2.1.1.
Ⓒ	2012/08/01	Kuhn	Storage temperature corrcted, see point 4.
Ⓓ	2012/08/14	Kuhn	Output characteristic corrected, see point 6.

Geschäftssitz / Headquarter

FRIWO Gerätebau GmbH
 Von-Liebig-Straße 11
 D-48346 Ostbevern
 Tel +49 2532/ 81-0
 Fax +49 2532/ 81-112
 www.friwo.de
 WEEE-Reg.-Nr. DE 70846847

Geschäftsführung / Management Board

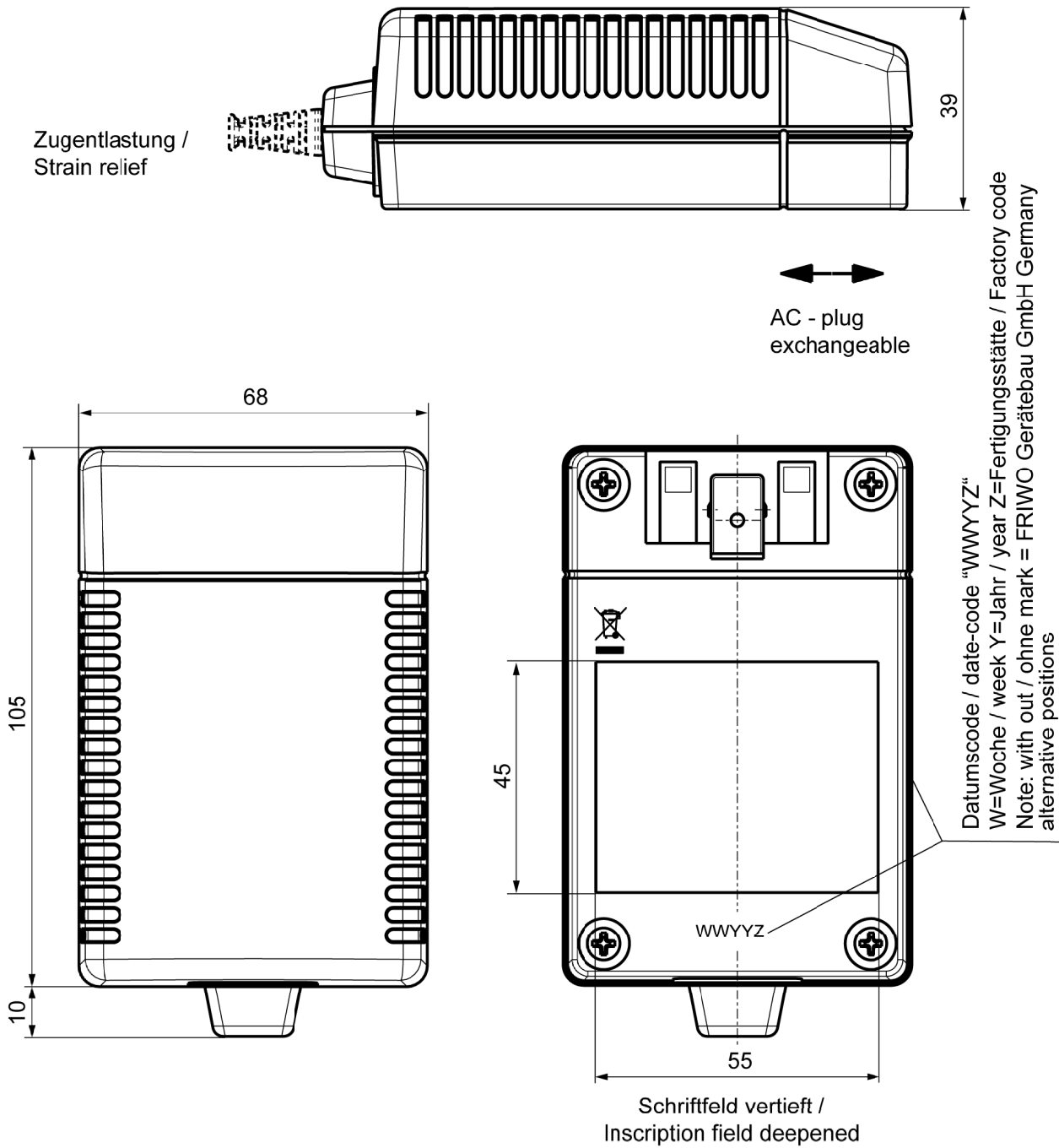
Felix Zimmermann
 Peter Vogt
 Klaus Schilling
 St.-Nr. 346/5840/0923
 Finanzamt Warendorf
 USt.-Ident.-Nr. DE811114890
 Amtsgericht Münster
 HRB 9325

Bankverbindung / Bank Details

Sparkasse Münsterland-Ost
 BLZ 400 501 50 (EUR) Kto. 5 000 526
 IBAN DE42 4005 0150 0005 0005 26
 BLZ 400 501 50 (USD) Kto. 86 0000 23
 SWIFT WELADED1MST
Commerzbank AG, Frankfurt a. M.
 BLZ 500 400 00 Kto. 5 811 419
 IBAN DE05 5004 0000 0581 1419 00

1 Gehäuse / Housing:

Gehäusetyt / housing-typ: MPP30
 Material: PC / ABS V0 125°C
 Farbe Boden/ bottom colour: schwarz / black
 Farbe Deckel/ cover colour: schwarz / black

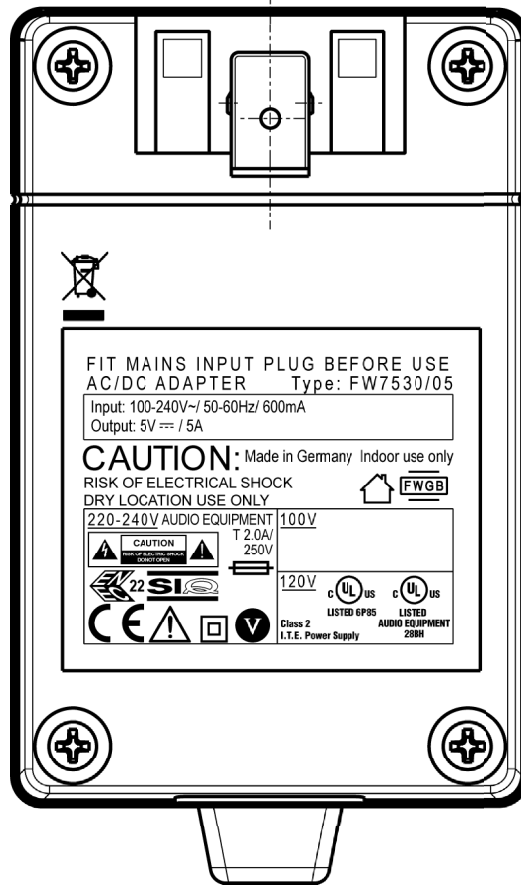


2 Gehäuseaufschriften / Housing labelling:

2.1 Bodenbeschriftung / Bottom labelling

2.1.1

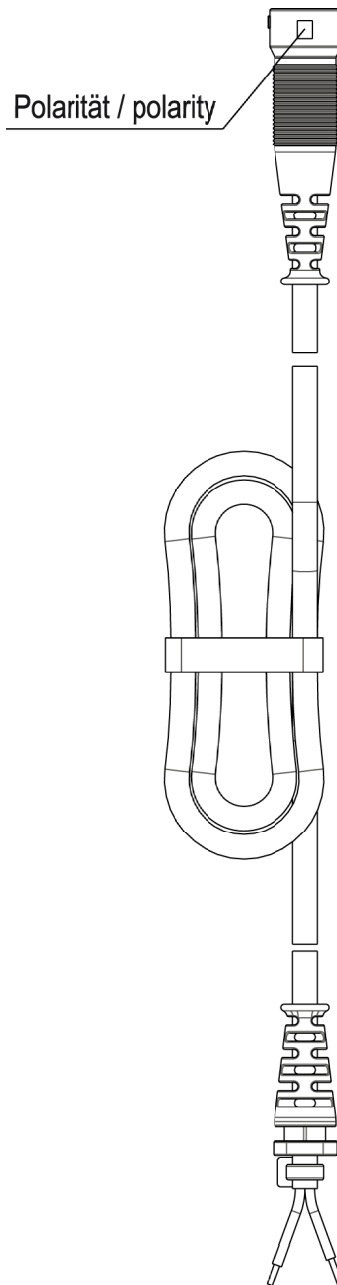
15.3650.501-05



3 Leitungen / Leads:

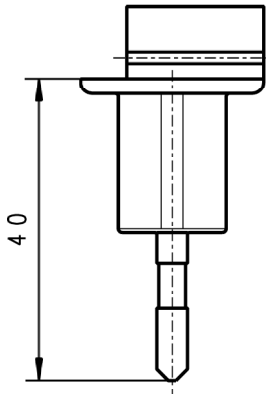
- 3.1 Ausgangsleitung / output lead: 10.5567.303-200
Länge / length: 1830 mm
Querschnitt / cross section: 2XAWG16
Farbe / colour: schwarz / black

Polarität / polarity: schwarze Ader / black wire = plus



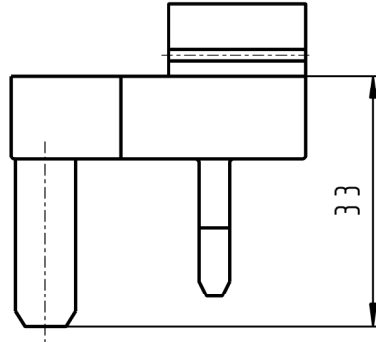
3.2 Lieferbare AC Stecker (max. Strombelastbarkeit der Stecker 2,5A)
 Available AC plugs (max. current resilience capacity of the plugs 2,5A)

Euro-Stecker/plug 1717707



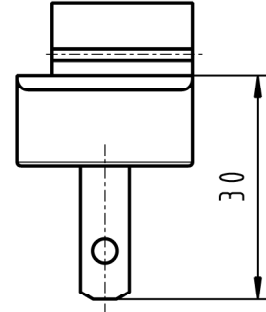
Stecker gekennzeichnet:/
 plug marked:
 " 11.8593/EU "

UK-Stecker/plug 1717618



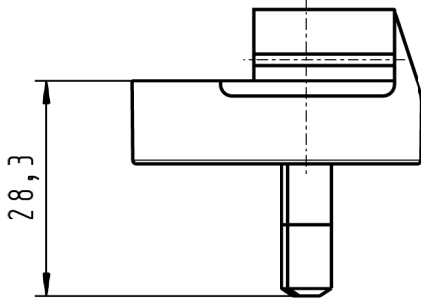
Stecker gekennzeichnet:/
 plug marked:
 " 11.8593/UK "

USA-Stecker/plug 1717715



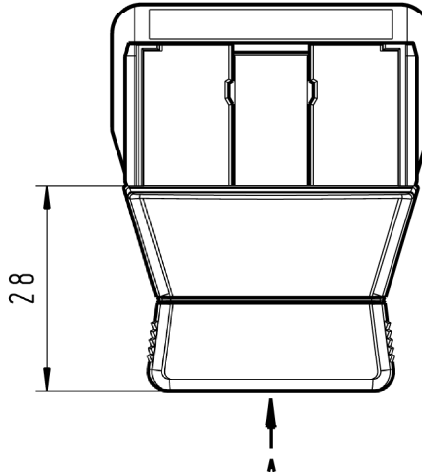
Stecker gekennzeichnet:/
 plug marked:
 " 11.8593/US "

Australien-Stecker/plug 1804237

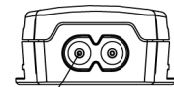


Stecker gekennzeichnet:/
 plug marked:
 " 11.8593/AUS "

IEC-Stecker/plug 1809281



Ansicht/ view A M1:2



Buchse nach/ socket to:
 DIN EN 60 320 Teil/part 1
 Version: C8

Stecker gekennzeichnet:/
 plug marked:
 " 11.8593/C8 "

4 Verpackung / packaging:

4.1 Einzelverpackung / individual packaging: 11.2996.056-10

mit Beschriftung * / with printing *

* AC/DC ADAPTER
SPEC.-NO.: 15.3650
PART-NO.: 1894090
OUTPUT: 5V DC/ 5A
INPUT: 100-240V AC

4.1.1 Aussenabmessungen / Outer dimensions: 164mm x 80mm x 73mm

4.2 Sammelverpackung / bulk packaging: 56 er UMKARTON / Carton 56

4.2.1 Aussenabmessungen / Outer dimensions: 433mm x 338mm x 344mm

4.3 Anzahl der Geräte pro Umkarton / amount of units per master carton: 40

4.4 Gewicht pro Stück / weight per unit: 240 g

4.5 Lagertemperatur / storage temperature: -40°C - +70°C / 20 to 80 rel. hum.

5 Allgemeine Prüfbedingungen / General test conditions:

- 5.1** In einem Bereich der Umgebungstemperatur von 0°C bis +40°C bei 90% relativer Luftfeuchte, keine Betauung, muss die einwandfreie Funktion des Gerätes gewährleistet sein.

Within an ambient temperature range from 0°C to +40°C at 90% relative humidity, no condensation, the faultless function of the unit must be guaranteed.

6 Elektrische Prüfbedingungen / electrical tests:

6.1 Alle nachstehend aufgeführten Werte werden bei +20°C Raumtemperatur und nach 15 Minuten Einschaltdauer gemessen.

All values listed below are measured at an ambient temperature of +20°C and after 15 minutes of operation.

6.2 Eingangsdaten / Input data:

6.2.1 Nenneingangsspannung : 100-240V AC ±10%
 Nominal input voltage : 100-240V AC ±10%

6.2.2 Nenneingangsfrequenz : 50-60Hz
 Nominal input frequency : 50-60Hz

6.2.3 Leerlaufleistungsaufnahme bei U_E : 230V AC : ≤ 0.3W
 Stand-by power consumption at U_{in} : 230V AC : ≤ 0.3W

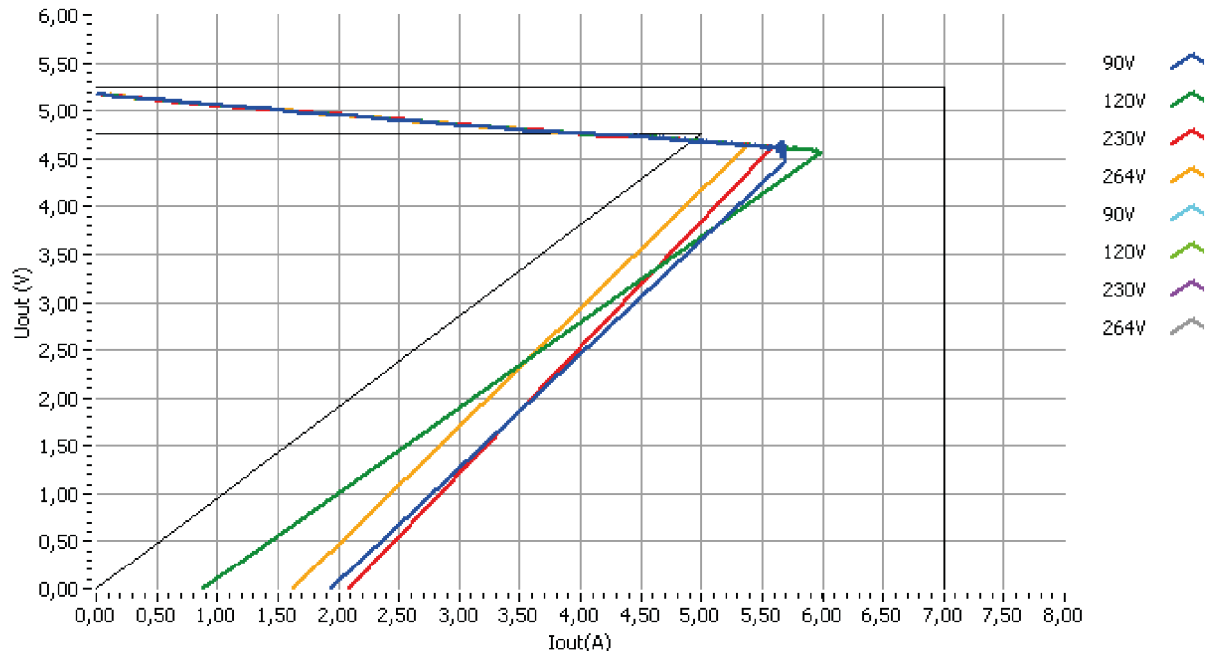
6.3 Ausgangsdaten / Output data

Messaufbau siehe / Measuring setup see <http://www.friwo.de>

6.3.1 Ausgangsspannung: U_A : 5V DC +5% / -7% U_{Br} : ≤ 50mVss
 Nominal output voltage: U_{out} : 5V DC +5% / -7% U_{Br} : ≤ 50mVpp

6.3.2 Nennausgangsstrom : I_A : 5000mA
 Nominal output current : I_{out} : 5000mA

6.3.3 Ausgangskennlinie / Output characteristic:



7 Sicherheitsanleitung / Safety details:

Sicherheitsaufbau nach / Safety-standard: EN60950-1, UL60950-1, EN60065, UL60065
acc. to

Schutzklasse / Protection class : II

Trennung (prim.-sek.) : Galvanisch durch Wandler

Separation (prim.-sec.) : Galvanic by transformer

Kriech- und Luftstrecken / Creepage distance and clearance : \geq Kr : 6.4mm, Lu : 5mm ; Cr : 6.4mm, Cl : 5mm

Ableitstrom : I Ableit \leq 250 μ A
Gemessen nach EN60950-1 siehe www.friwo.de

Leakage current : I leak \leq 250 μ A
According to EN60950-1 see www.friwo.de

Hochspannungstest / High-voltage test : \geq 3kVac

Anwendungsbereich : Einrichtungen der Informationstechnik, einschließlich elektrische Büromaschinen und Audio-/Videoanwendungen

Range of application : Information Technology Equipment including electrical office equipment and Audio-/video applications

Umgebungstemperatur / Ambient temperature range : 0°C bis / to +40°C

8 CE-Konformitätserklärung / Declaration of Conformity

Wir, der Hersteller, erklären hiermit, dass das Produkt: /
We, the manufacturer, hereby confirm, that the product:

Gerätetyp / Type: FW7530/05
 Artikel-Nr. / Part-No.: 1894090
 Zeichnungs-Nr. / Drawing-No.: 15.3650.500-00

weitere Merkmale /
additional information:

mit der beiliegenden Beschreibung die Anforderungen der Niederspannungsrichtlinie 2006/95/EG,
 der EMV-Richtlinie 2004/108/EG und Öko-Design Richtlinie 2009/125/EG erfüllt.

*with the enclosed description fulfils the requirements of the Low Voltage Directive 2006/95/EC, the regulations
 of the EMC Directive 2004/108/EC and the eco design Directive 2009/125/EC.*

Das Gerät entspricht der / *The unit corresponds to:*

- | a) Niederspannungsrichtlinie /
<i>Low Voltage Directive</i> | b) EMV-Richtlinie /
<i>EMC Directive</i> | c) Öko Design /
<i>ECO Design</i> |
|--|---|--------------------------------------|
| <input type="checkbox"/> EN 60950-1 01/2011 | <input type="checkbox"/> EN 61000-3-2 06/2011 | <input type="checkbox"/> Step 2 |
| <input type="checkbox"/> EN 60065 01/2003 | <input type="checkbox"/> EN 61000-3-3 06/2009 | |
| | <input type="checkbox"/> EN 55022 05/2008 | |
| | <input type="checkbox"/> EN 55024 10/2003 | |

Ausstelldatum / *Date of issue:* 21.10.2011



Quality Manager

i. A. Klaus Dieter Bischoff




Firmenstempel / Company stamp

Manager Product Design FPS

i. V. Armin Wegener